

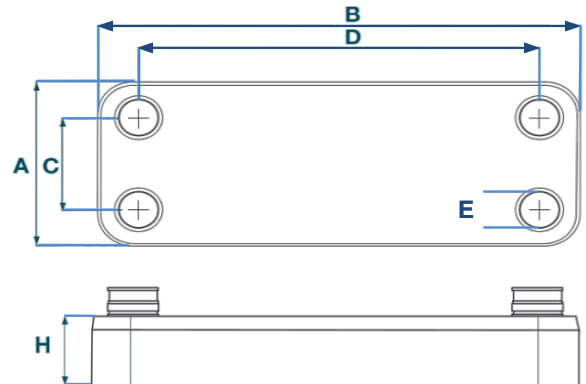
Technisches Datenblatt: ZC43/ZD43

max. 10m³/h
max. Plattenanzahl 100



WÄRMISCHE HÖCHSTLEISTUNG MIT DER KRAFT VON EXPERTEN
www.power-solar.at / office@power-solar.at
Tel.: +43 (0) 7229-81 800

	ZC - Serie	ZD - Serie
Plattenwerkstoff	Edelstahl 1.4404	Edelstahl 1.4404
Lotwerkstoff	Kupfer	Edelstahl
Temperaturen	- 200 bis + 200°C	- 200 bis + 350°C
Betriebsdruck	0 bis 45 bar	0 bis 30 bar



Höhere Temperaturen und Drücke auf Anfrage

Detaildaten

Platten-Anzahl	Standardabmessungen ±1						Masse	Volumen	PWÜ-Fläche
	A	B	C	D	E	H			
Stück	[mm]						Gesamt-Inhalt Liter	[m ²]	
10	125	532	70	475	G1"	37	4,80	1,13	0,67
20	125	532	70	475	G1"	61	7,60	2,26	1,33
30	125	532	70	475	G1"	85	10,40	3,39	2,00
40	125	532	70	475	G1"	109	13,20	4,52	2,66
50	125	532	70	475	G1"	133	16,00	5,65	3,33
60	125	532	70	475	G1"	157	18,80	6,78	3,99
70	125	532	70	475	G1"	181	21,60	7,91	4,66
80	125	532	70	475	G1"	205	24,40	9,04	5,32
90	125	532	70	475	G1"	229	27,20	10,17	5,99
100	125	532	70	475	G1"	253	30,00	11,30	6,65

Die hier beschriebenen Werte dienen lediglich der unverbindlichen Darstellung der Produkte und sind ohne Gewähr. Die tatsächlichen Abmaße können hiervon abweichen. Technische Änderungen vorbehalten.

Andere Achsabmessungen für den 1:1 Austausch, Plattenanzahl, Anschlussart, Anzahl der Anschlüsse, uvm. jederzeit möglich!

Zubehör:

Verschraubungssätze auch reduzierungslos
Boden- und Standkonsolen
Transport- und Hebehacken
Wärmeisolierung PUR 20mm
Kälteisolierung 10mm & 20mm
Gegenflansche bei Flanschausführung

THERMISCHE HÖCHSTLEISTUNG MIT DER KRAFT VON EXPERTEN



Qualitätsmanagementsystem
ISO 9001

- Kundenorientierung
- Kundenzufriedenheit
- Fortlaufende Verbesserung
- System- bzw. Prozesswirksamkeit

ID 15 100 1810102

www.tuev-thueringen.de