

Technisches Datenblatt: ZC43/ZD43-2Pass

max. 5 m³/h
max. Plattenanzahl 100



THERMISCHE HÖCHSTLEISTUNG MIT DER KRAFT VON EXPERTEN
www.power-solar.at / office@power-solar.at
Tel.: +43 (0) 7229-81 800

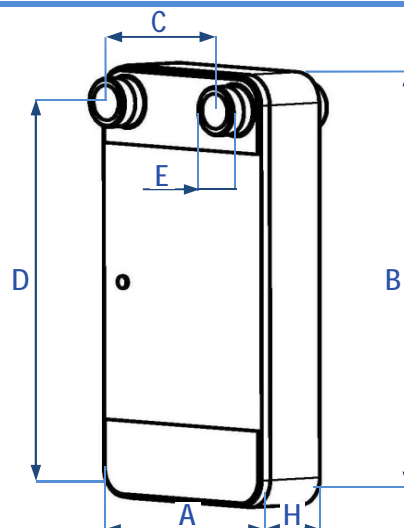
2 Pass-Systeme mit doppelt thermischer Länge

ZC - Serie

ZD - Serie

Plattenwerkstoff	Edelstahl 1.4404	Edelstahl 1.4404
Lotwerkstoff	Kupfer	Edelstahl
Temperaturen	- 200 bis + 200°C	- 200 bis + 350°C
Betriebsdruck	0 bis 45 bar	0 bis 30 bar

höherer Temperaturen und Drücke auf Anfrage



Detaildaten

Platten- Anzahl	Standardabmessungen ±1						Masse	Volumen	PWÜ- Fläche
	A	B	C	D	E	H			
Stück	[mm]						[kg]	Gesamt-Inhalt Liter	[m ²]
21	125	532	70	504	G1"	63	7,60	2,26	1,40
31	125	532	70	504	G1"	87	10,40	3,39	2,06
41	125	532	70	504	G1"	111	13,20	4,52	2,73
51	125	532	70	504	G1"	135	16,00	5,65	3,39
61	125	532	70	504	G1"	160	18,80	6,78	4,06
81	125	532	70	504	G1"	207	24,40	9,04	5,39
101	125	532	70	504	G1"	255	30,00	11,30	6,72

Die hier beschriebenen Werte dienen lediglich der unverbindlichen Darstellung der Produkte und sind ohne Gewähr. Die tatsächlichen Abmaße können hiervon abweichen. Technische Änderungen Vorbehalten.

Andere Achsabmessungen für den 1:1 Austausch, Plattenanzahl, Anschlussart, Anzahl der Anschlüsse, uvm. jederzeit möglich!

Zubehör:

- Verschraubungssätze auch reduzierungslos
- Boden- und Standkonsolen
- Transport- und Hebehacken
- Wärmeisolierung PUR 20mm
- Kälteisolierung 10mm & 20mm
- Gegenflansche bei Flanschausführung

THERMISCHE HÖCHSTLEISTUNG MIT DER KRAFT VON EXPERTEN

