

Technisches Datenblatt: ZC6/ZD6-2Pass

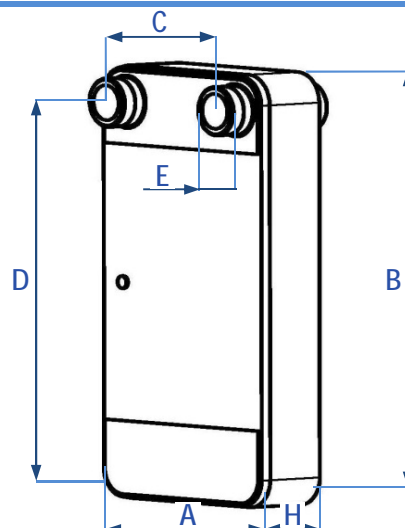
max. 15 m³/h
max. Plattenanzahl 151



THERMISCHE HÖCHSTLEISTUNG MIT DER KRAFT VON EXPERTEN
www.power-solar.at / office@power-solar.at
Tel.: +43 (0) 7229-81 800

2 Pass-Systeme mit doppelt thermischer Länge

	ZC - Serie	ZD - Serie
Plattenwerkstoff	Edelstahl 1.4404	Edelstahl 1.4404
Lotwerkstoff	Kupfer	Edelstahl
Temperaturen	- 200 bis + 200°C	- 200 bis + 350°C
Betriebsdruck	0 bis 45 bar	0 bis 30 bar
höherer Temperaturen und Drücke auf Anfrage		



Detaildaten

Platten- Anzahl	Standardabmessungen ±1						Masse	Volumen	PWÜ- Fläche
	A	B	C	D	E	H			
Stück	[mm]						[kg]	Gesamt-Inhalt Liter	[m ²]
41	271	532	184	488	G2"	109	31,20	10,16	5,91
61	271	532	184	488	G2"	157	42,00	15,24	8,79
81	271	532	184	488	G2"	205	52,80	20,32	11,67
101	271	532	184	488	G2"	253	63,60	25,40	14,56
121	271	532	184	488	G2"	301	74,40	30,48	17,44
141	271	532	184	488	G2"	349	85,20	35,56	20,32
151	271	532	184	488	G2"	373	90,60	38,10	21,77

Die hier beschriebenen Werte dienen lediglich der unverbindlichen Darstellung der Produkte und sind ohne Gewähr. Die tatsächlichen Abmaße können hiervon abweichen. Technische Änderungen vorbehalten.

Andere Achsabmessungen für den 1:1 Austausch, Plattenanzahl, Anschlussart, Anzahl der Anschlüsse, uvm. jederzeit möglich!

Zubehör:

Verschraubungssätze auch reduzierungslos
Boden- und Standkonsolen
Transport- und Hebehacken
Wärmeisolierung PUR 20mm
Kälteisolierung 10mm & 20mm
Gegenflansche bei Flanschausführung

THERMISCHE HÖCHSTLEISTUNG MIT DER KRAFT VON EXPERTEN

