

Technisches Datenblatt: ZC43/ZD43-2Pass

max. 5 m³/h
max. Plattenanzahl 101

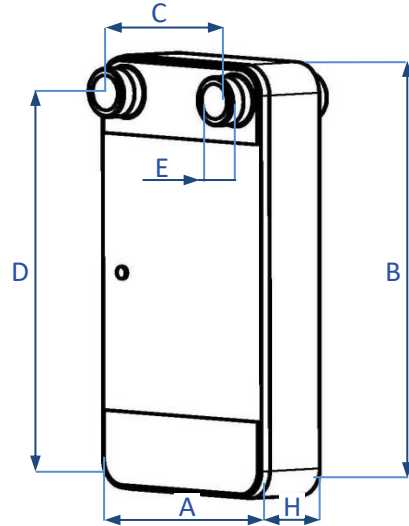


THERMISCHE HÖCHSTLEISTUNG MIT DER KRAFT VON EXPERTEN
www.power-solar.at / office@power-solar.at
Tel.: +43 (0) 7229-81 800

2 Pass-Systeme mit doppelt thermischer Länge

	ZC - Serie	ZD - Serie
Plattenwerkstoff	Edelstahl 1.4404	Edelstahl 1.4404
Lotwerkstoff	Kupfer	Edelstahl
Temperaturen	- 200 bis + 200°C	- 200 bis + 350°C
Betriebsdruck	0 bis 45 bar	0 bis 30 bar

Höhere Temperaturen und Drücke auf Anfrage



Detaildaten

Platten- Anzahl	Standardabmessungen ±1						Masse	Volumen	PWÜ- Fläche
	A	B	C	D	E	H			
Stück	[mm]						[kg]	Gesamt-Inhalt Liter	[m ²]
21	125	532	70	504	G1"	63	7,60	2,26	1,40
31	125	532	70	504	G1"	87	10,40	3,39	2,06
41	125	532	70	504	G1"	111	13,20	4,52	2,73
51	125	532	70	504	G1"	135	16,00	5,65	3,39
61	125	532	70	504	G1"	160	18,80	6,78	4,06
81	125	532	70	504	G1"	207	24,40	9,04	5,39
101	125	532	70	504	G1"	255	30,00	11,30	6,72

Die hier beschriebenen Werte dienen lediglich der unverbindlichen Darstellung der Produkte und sind ohne Gewähr. Die tatsächlichen Abmaße können hiervon abweichen. Technische Änderungen Vorbehalten.

Andere Achsabmessungen für den 1:1 Austausch, Plattenanzahl, Anschlussart, Anzahl der Anschlüsse, uvm. jederzeit möglich!

Zubehör:

Verschraubungssätze auch reduzierungslos
Boden- und Standkonsolen
Transport- und Hebehacken
Wärmeisolierung PUR 20mm
Kälteisolierung 10mm & 20mm
Gegenflansche bei Flanschausführung

THERMISCHE HÖCHSTLEISTUNG MIT DER KRAFT VON EXPERTEN



Qualitätsmanagementsystem
ISO 9001

- Kundenorientierung
- Kundenzufriedenheit
- Fortlaufende Verbesserung
- System- bzw. Prozesswirksamkeit

ID 15 100 1810102

www.tuev-thueingen.de